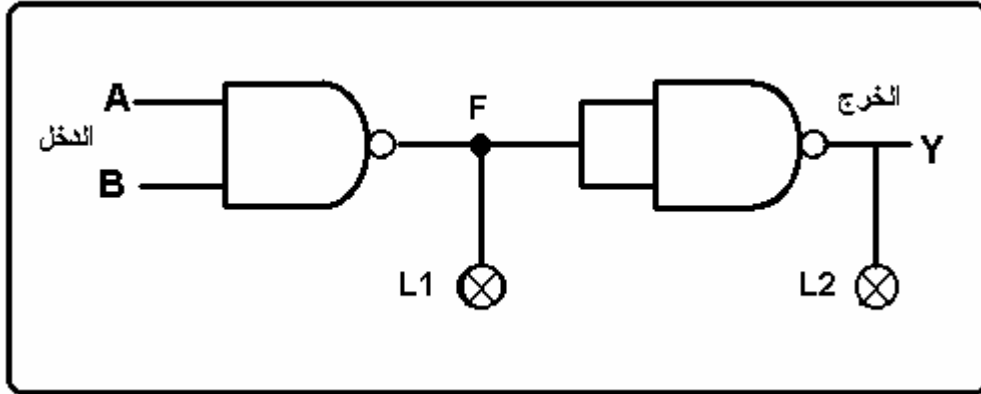


٤ - وصل الدائرة المنطقية التالية :



٥ - اكتب جدول الصواب :

INPUT الدخل		OUTPUT الخرج	
B	A	L1 = F	L2 = Y
0	0		
0	1		
1	0		
1	1		

٦ - اكتب المعادلة المنطقية للخرج :

$$Y = (\quad)$$

س١ خرج الدائرة ($L2 = Y$) يكافئ بوابة منطقية أساسية ما هي ؟

($L2$) تكافئ بوابة